

2.500 - 3.000 - 3.750 - 5.000 LT. TAMBUR KAPAK & MENTEŞELİ KAPAK YERÜSTÜ ÇÖP KONTEYNERİ  
2.500 - 3.000 - 3.750 - 5.000 LT. OVERGROUND WASTE CONTAINER WITH DRUM LID & HINGED LID





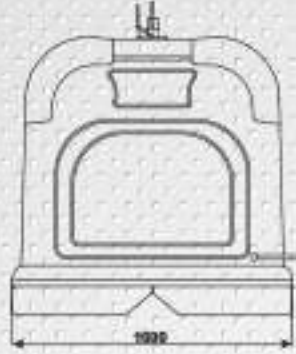
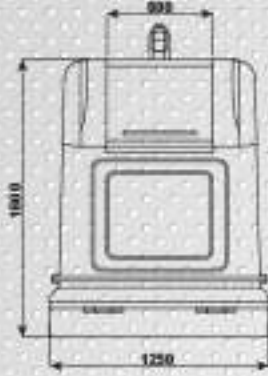
## TEKNİK ÖZELLİKLER / TECHNICAL FEATURES



T8 EN 13071



T8 EN 130 1461

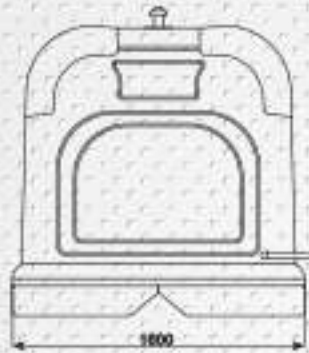
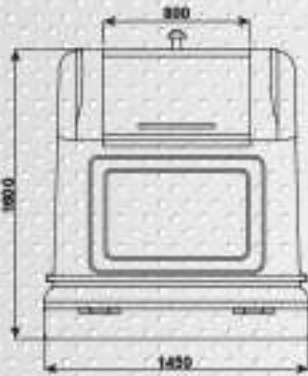


### TEKNİK ÖZELLİKLER

HACİM	2.500 LT.
AĞIRLIK	300 KG.
ATIK ÖLÇÜSÜ (TAMBUR KAPAK)	600 x 400 mm.
ATIK ÖLÇÜSÜ (MENTEŞELİ KAPAK)	600 x 380 mm.

### TECHNICAL FEATURES

VOLUME	2.500 LT.
WEIGHT	300 KG.
WASTE MEASURE (DRUM LID)	600 x 400 mm.
WASTE MEASURE (HINGED LID)	600 x 380 mm.

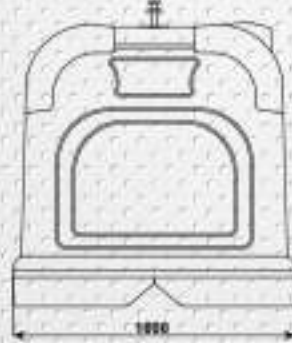
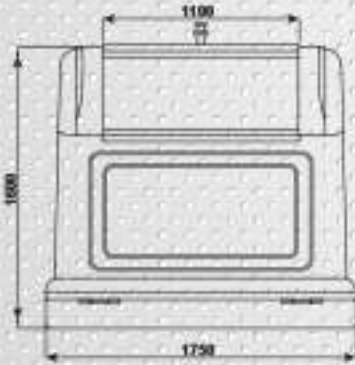


### TEKNİK ÖZELLİKLER

HACİM	3.000 LT.
AĞIRLIK	350 KG.
ATIK ÖLÇÜSÜ (TAMBUR KAPAK)	800 x 400 mm.
ATIK ÖLÇÜSÜ (MENTEŞELİ KAPAK)	800 x 380 mm.

### TECHNICAL FEATURES

VOLUME	3.000 LT.
WEIGHT	350 KG.
WASTE MEASURE (DRUM LID)	800 x 400 mm.
WASTE MEASURE (HINGED LID)	800 x 380 mm.

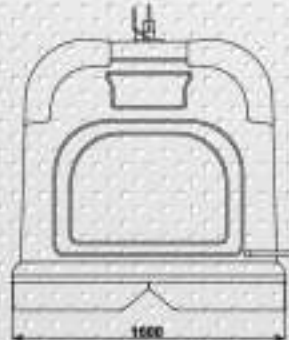
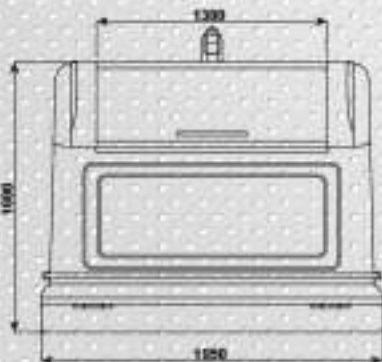


### TEKNİK ÖZELLİKLER

HACİM	3.750 LT.
AĞIRLIK	400 KG.
ATIK ÖLÇÜSÜ (TAMBUR KAPAK)	1100 x 400 mm.
ATIK ÖLÇÜSÜ (MENTEŞELİ KAPAK)	1100 x 380 mm.

### TECHNICAL FEATURES

VOLUME	3.750 LT.
WEIGHT	400 KG.
WASTE MEASURE (DRUM LID)	1100 x 400 mm.
WASTE MEASURE (HINGED LID)	1100 x 380 mm.



### TEKNİK ÖZELLİKLER

HACİM	5.000 LT.
AĞIRLIK	450 KG.
ATIK ÖLÇÜSÜ (TAMBUR KAPAK)	1300 x 400 mm.
ATIK ÖLÇÜSÜ (MENTEŞELİ KAPAK)	1300 x 380 mm.

### TECHNICAL FEATURES

VOLUME	5.000 LT.
WEIGHT	450 KG.
WASTE MEASURE (DRUM LID)	1300 x 400 mm.
WASTE MEASURE (HINGED LID)	1300 x 380 mm.

## METAL - YERALTI ve YER ÜSTÜ ÇÖP KONTEYNERLERİ SICAK DALDIRMA GALVANİZ KAPLAMA

Adres : Büyükkayacak OSB. Mah. 103. Cad. No:14/1 Posta Kodu: 42180 Selçuklu - KONYA / TÜRKİYE Web : [www.teksin.com.tr](http://www.teksin.com.tr)

Telefon : +90 444 86 42 • +90 332 271 32 40 - 41 • Fax : +90 332 271 32 42

E-Mail : [teksin@teksin.com.tr](mailto:teksin@teksin.com.tr)





# TEKSİN

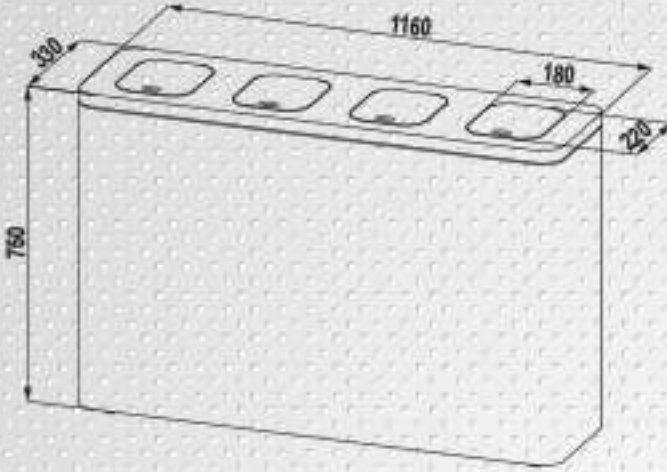


GERİ DÖNÜŞÜM KUMBARASI  
RECYCLE BANK





## TEKNİK ÖZELLİKLER / TECHNICAL FEATURES



### TEKNİK ÖZELLİKLER

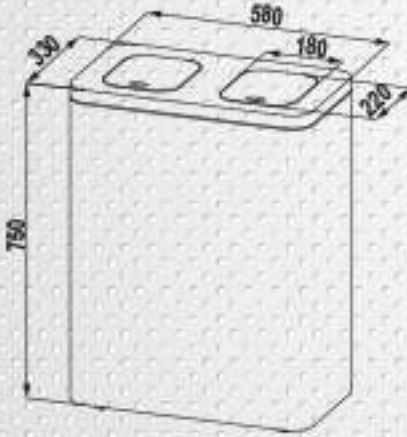
MODEL	: 4 KAPAKLI.
AĞIRLIK	: 35 KG.

GERİ DÖNÜŞÜM KUMBARASININ İÇİ,DIŞI KOVALARI VE KAPAĞI AISI 304 KALİTE KROM NİKEL SACTAN İMAL EDİLMİŞTİR.

### TECHNICAL FEATURES

MODEL	: WITH 4 LID
WEIGHT	: 35 KG.

THE RECYCLE BANK INSIDE,OUTSIDE,BUCKETS AND LID PRODUCTED AISI 304 QUALITY CHROME NICKEL STEEL.



### TEKNİK ÖZELLİKLER

MODEL	: 2 KAPAKLI.
AĞIRLIK	: 20 KG.

GERİ DÖNÜŞÜM KUMBARASININ İÇİ,DIŞI KOVALARI VE KAPAĞI AISI 304 KALİTE KROM NİKEL SACTAN İMAL EDİLMİŞTİR.

### TECHNICAL FEATURES

MODEL	: WITH 2 LID
WEIGHT	: 20 KG.

THE RECYCLE BANK INSIDE,OUTSIDE,BUCKETS AND LID PRODUCTED AISI 304 QUALITY CHROME NICKEL STEEL.



## METAL - YERALTI ve YER ÜSTÜ ÇÖP KONTEYNERLERİ SICAK DALDIRMA GALVANİZ KAPLAMA

Adres : Büyükkayacak OSB. Mah. 103. Cad. No:14/1 Posta Kodu: 42180 Selçuklu - KONYA / TÜRKİYE Web : [www.teksin.com.tr](http://www.teksin.com.tr)

Telefon : +90 444 66 42 • +90 332 271 32 40 - 41 • Fax : +90 332 271 32 42

E-Mail : [teksin@teksin.com.tr](mailto:teksin@teksin.com.tr)





# TEKSİN

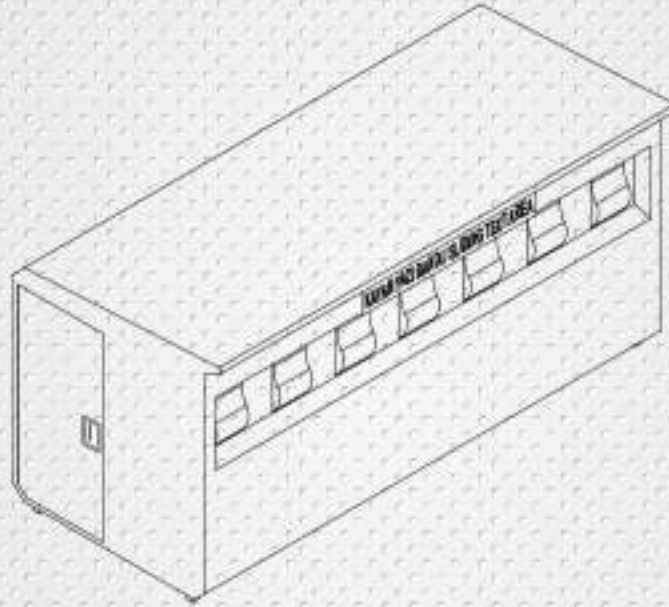
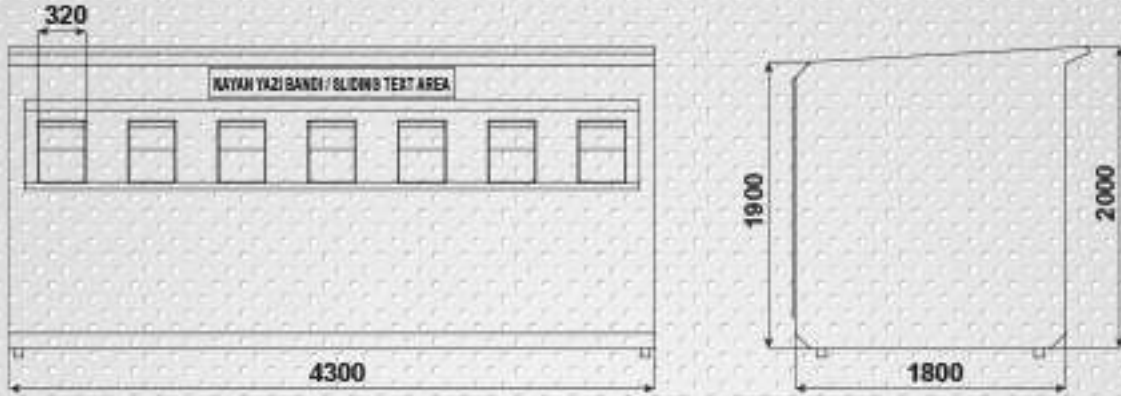


ATIK GETİRME MERKEZİ  
WASTE COLLECTION CENTER





## TEKNİK ÖZELLİKLER / TECHNICAL FEATURES



### TEKNİK ÖZELLİKLER

MODEL : 7 BÖLMELİ  
GÖVDE GALVANİZLİ SACDAN, YEŞİL AKRİLİK BOYALI PLASTİK İÇ  
KONTEYNERLİ, ELEKTRONİK KAYAN YAZI VE LED SİSTEMLİ.

### TECHNICAL FEATURES

MODEL : 7 COMPARTMENT  
GALVANIZED SHEET BODY, GREEN ACRYLIC PAINTED, WITH PLASTIC  
INNER CONTAINERS, ELECTRONIC SLIDING TEXT AND WITH LED SYSTEM.



### METAL - YERALTI ve YER ÜSTÜ ÇÖP KONTEYNERLERİ SICAK DALDIRMA GALVANİZ KAPLAMA

Adres : Büyükkayacak OSB, Mah. 103. Cad. No:14/1 Posta Kodu: 42180 Selçuklu - KONYA / TÜRKİYE Web : [www.teksin.com.tr](http://www.teksin.com.tr)  
Telefon : +90 444 88 42 • +90 332 271 32 40 - 41 • Fax : +90 332 271 32 42 E-Mail : [teksin@teksin.com.tr](mailto:teksin@teksin.com.tr)





# TEKSİN

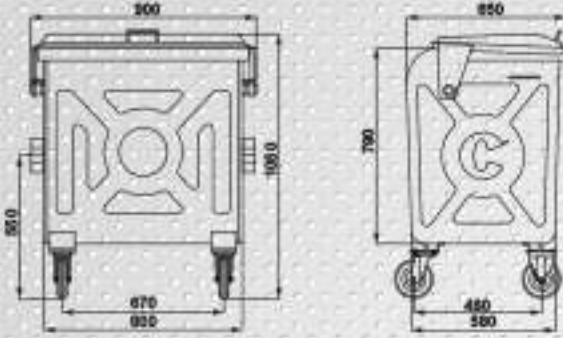


400 - 770 LT. SICAK DALDIRMA GALVANİZLİ ÇÖP KONTEYNERİ  
400 - 770 LT. HOT DIP GALVANIZED WASTE CONTAINER





## TEKNİK ÖZELLİKLER / TECHNICAL FEATURES



TEKNİK ÖZELLİKLER	
HACİM	400 LT.
AĞIRLIK	70 KG.

TECHNICAL FEATURES	
VOLUME	400 LT.
WEIGHT	70 KG.



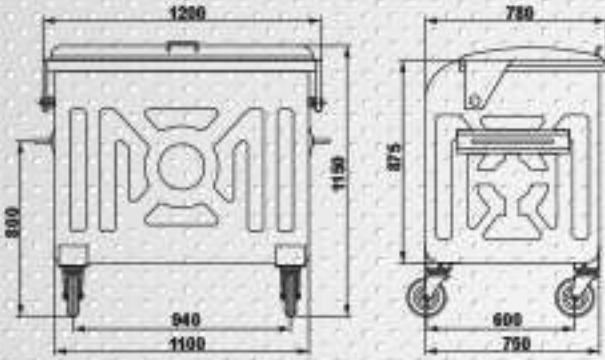
TS EN 840-2



TS EN ISO 1461



TS EN 12532



TEKNİK ÖZELLİKLER	
HACİM	770 LT.
AĞIRLIK	100 KG.

TECHNICAL FEATURES	
VOLUME	770 LT.
WEIGHT	100 KG.



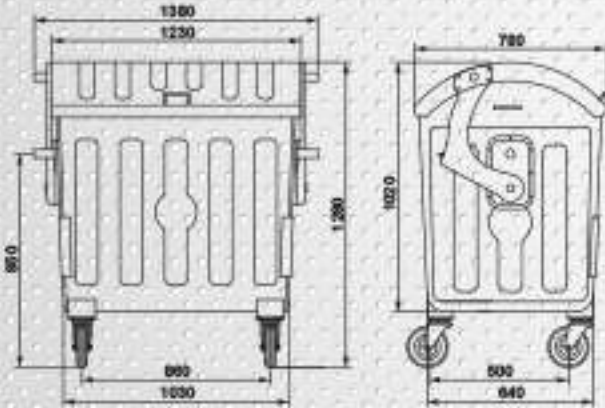
TS EN 840-2



TS EN ISO 1461



TS EN 12532



TEKNİK ÖZELLİKLER	
HACİM	770 LT.
AĞIRLIK	125 KG.

TECHNICAL FEATURES	
VOLUME	770 LT.
WEIGHT	125 KG.



TS EN 840-3



TS EN ISO 1461



TS EN 12532



## METAL - YERALTI ve YER ÜSTÜ ÇÖP KONTEYNERLERİ SICAK DALDIRMA GALVANİZ KAPLAMA

Adres : Büyükkayacak OSB. Mah. 103. Cad. No:14/1 Posta Kodu: 42180 Selçuklu - KONYA / TÜRKİYE Web : [www.teksin.com.tr](http://www.teksin.com.tr)

Telefon : +90 444 86 42 • +90 332 271 32 40 - 41 • Fax : +90 332 271 32 42

E-Mail : [teksin@teksin.com.tr](mailto:teksin@teksin.com.tr)





# TEKSİN

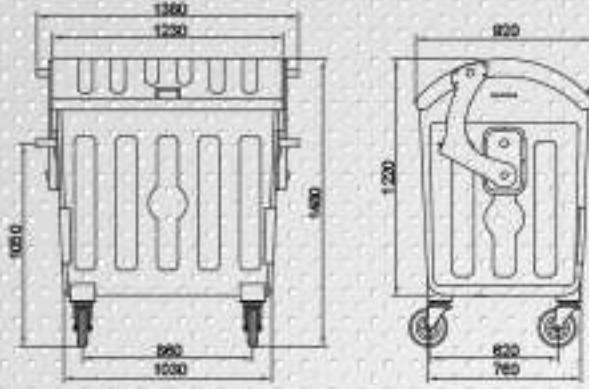


1.100 LT. SICAK DALDIRMA GALVANİZLİ ÇÖP KONTEYNERİ  
1.100 LT. HOT DIP GALVANIZED WASTE CONTAINER



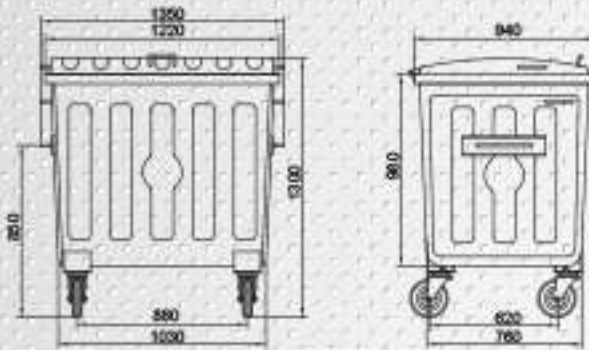


## TEKNİK ÖZELLİKLER / TECHNICAL FEATURES



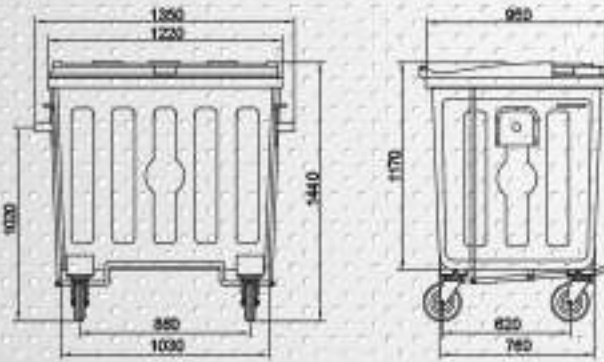
TEKNİK ÖZELLİKLER	
HACİM	1.100 LT.
AĞIRLIK	140 KG.

TECHNICAL FEATURES	
VOLUME	1.100 LT.
WEIGHT	140 KG.



TEKNİK ÖZELLİKLER	
HACİM	1.000 LT.
AĞIRLIK	125 KG.

TECHNICAL FEATURES	
VOLUME	1.000 LT.
WEIGHT	125 KG.



TEKNİK ÖZELLİKLER	
HACİM	1.100 LT.
AĞIRLIK	105 KG.

TECHNICAL FEATURES	
VOLUME	1.100 LT.
WEIGHT	105 KG.



### METAL - YERALTI ve YER ÜSTÜ ÇÖP KONTEYNERLERİ SICAK DALDIRMA GALVANİZ KAPLAMA

Adres : Büyükkayacık OSB. Mah. 103. Cad. No:14/1 Posta Kodu: 42160 Selçuklu - KONYA / TÜRKİYE Web : [www.teksin.com.tr](http://www.teksin.com.tr)

Telefon : +90 444 66 42 • +90 332 271 32 40 - 41 • Fax : +90 332 271 32 42

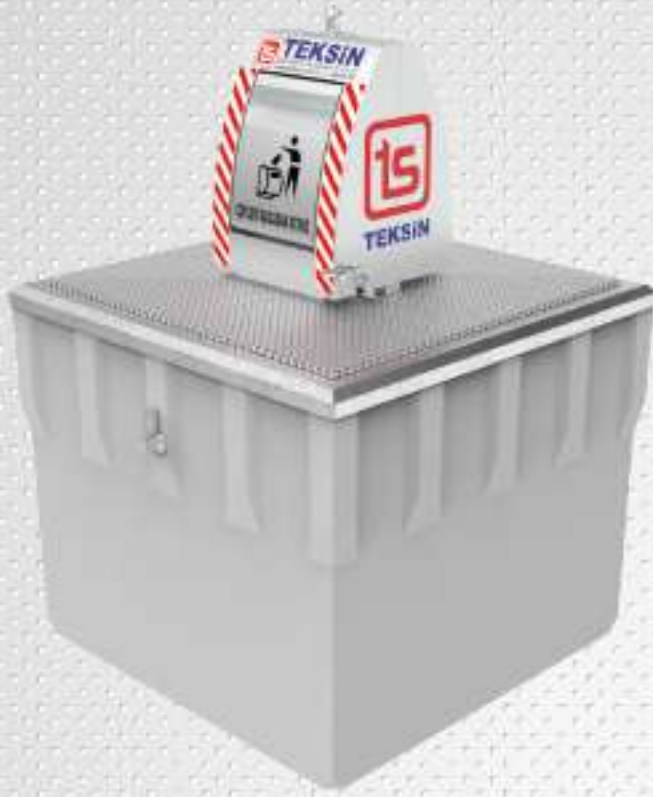
E-Mail : [teksin@teksin.com.tr](mailto:teksin@teksin.com.tr)



# **TEKSİN**

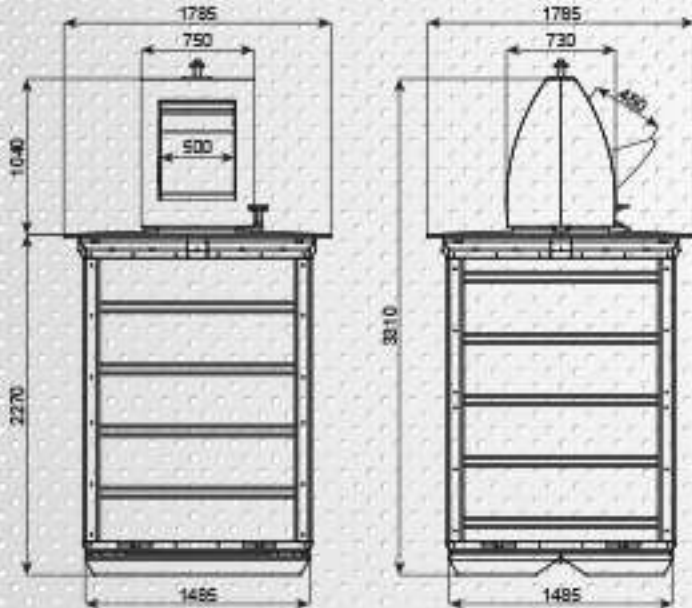
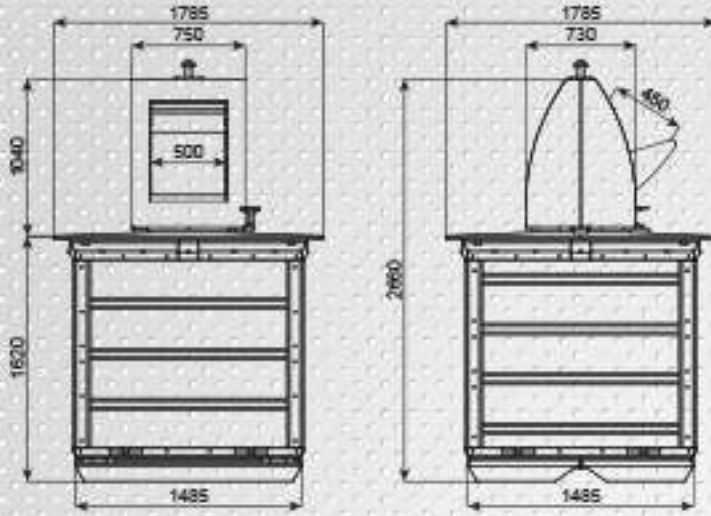


**TAM YERALTI ÇÖP KONTEYNER SİSTEMİ**  
**FULL UNDERGROUND WASTE CONTAINER SYSTEM**





## TEKNİK ÖZELLİKLER / TECHNICAL FEATURES



### TEKNİK ÖZELLİKLER

BETON ÖLÇÜSÜ	: 2060 x 2060 x 1830 mm.
HACİM	: 3.500 LT.
AĞIRLIK	: 675 KG.
ATIK ÖLÇÜSÜ	: 550 x 500 mm.
TOPLAM AĞIRLIK	: 5200 KG.

KONTEYNERİN BACALARI AISI 304 KALİTE KROM NİKEL SACTAN İMAL EDİLMİŞTİR.

### TECHNICAL FEATURES

CONCRETE MEASURE	: 2060 x 2060 x 1830 mm.
VOLUME	: 3.500 LT.
WEIGHT	: 675 KG.
WASTE MEASURE	: 550 x 500 mm.
TOTAL WEIGHT	: 5200 KG.

CONTAINER'S CHIMNEYS ARE PRODUCED AISI 304 QUALITY CHROME NICKEL STEEL.



### TEKNİK ÖZELLİKLER

BETON ÖLÇÜSÜ	: 2060 x 2060 x 2520 mm.
HACİM	: 5.000 LT.
AĞIRLIK	: 750 KG.
ATIK ÖLÇÜSÜ	: 550 x 500 mm.
TOPLAM AĞIRLIK	: 6650 KG.

KONTEYNERİN BACALARI AISI 304 KALİTE KROM NİKEL SACTAN İMAL EDİLMİŞTİR.

### TECHNICAL FEATURES

CONCRETE MEASURE	: 2060 x 2060 x 2520 mm.
VOLUME	: 5.000 LT.
WEIGHT	: 750 KG.
WASTE MEASURE	: 550 x 500 mm.
TOTAL WEIGHT	: 6650 KG.

CONTAINER'S CHIMNEYS ARE PRODUCED AISI 304 QUALITY CHROME NICKEL STEEL.



## METAL - YERALTI ve YER ÜSTÜ ÇÖP KONTEYNERLERİ SICAK DALDIRMA GALVANİZ KAPLAMA

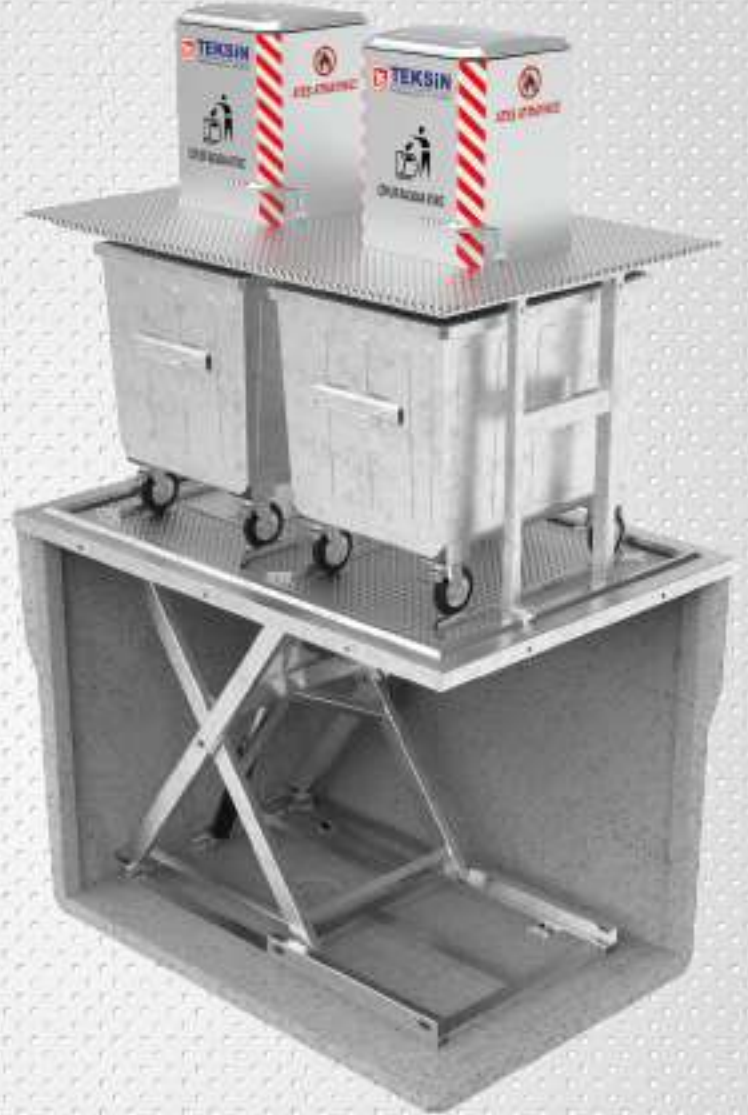
Adres : Büyükkayacak OSB. Mah. 103. Cad. No:14/1 Posta Kodu: 42180 Selçuklu - KONYA / TÜRKİYE Web : [www.teksin.com.tr](http://www.teksin.com.tr)

Telefon : +90 444 88 42 • +90 332 271 32 40 - 41 • Fax : +90 332 271 32 42

E-Mail : [teksin@teksin.com.tr](mailto:teksin@teksin.com.tr)

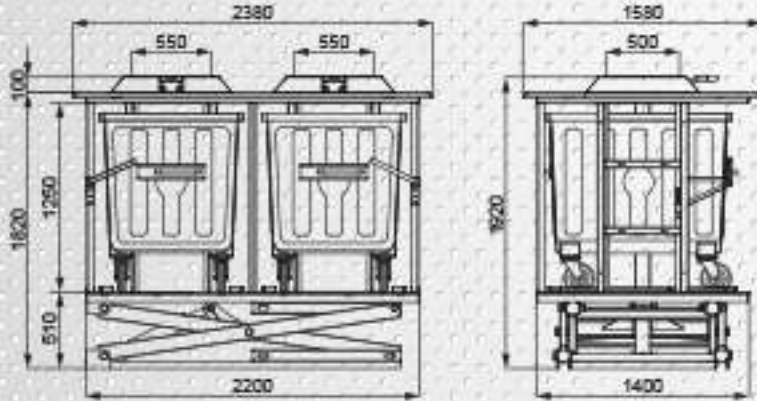
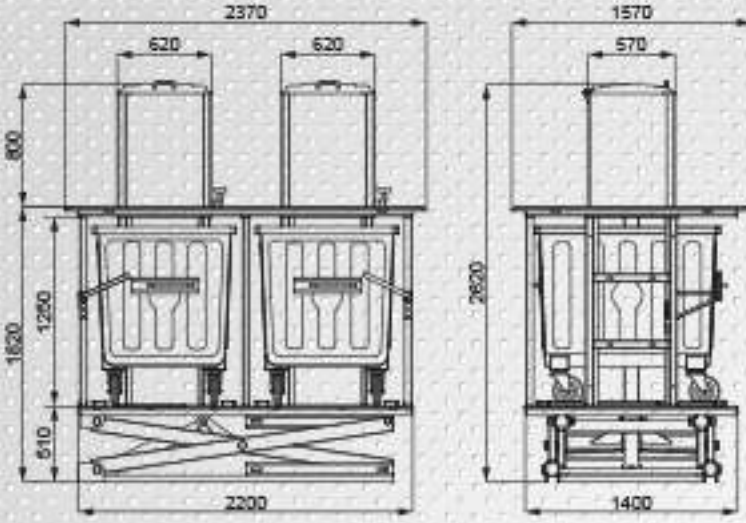


**JAKLI YERALTI ÇÖP KONTEYNERİ**  
**UNDERGROUND WASTE CONTAINER SYSTEM WITH JACK**





## TEKNİK ÖZELLİKLER / TECHNICAL FEATURES



### TEKNİK ÖZELLİKLER

BETON ÖLÇÜSÜ	: 1720 x 2520 x 1900 mm.
HACİM	: 2.000 LT.
AĞIRLIK	: 1000 KG.
ATIK ÖLÇÜSÜ	: 620 x 570 mm.
TOPLAM AĞIRLIK	: 5300 KG.

KONTEYNERİN BACALARI AISI 304 KALİTE KROM NİKEL SACTAN İMAL EDİLMİŞTİR.

### TECHNICAL FEATURES

CONCRETE MEASURE	: 1720 x 2520 x 1900 mm.
VOLUME	: 2.000 LT.
WEIGHT	: 1000 KG.
WASTE MEASURE	: 620 x 570 mm.
TOTAL WEIGHT	: 5300 KG.

CONTAINER'S CHIMNEYS ARE PRODUCED AISI 304 QUALITY CHROME NICKEL STEEL.



### TEKNİK ÖZELLİKLER

BETON ÖLÇÜSÜ	: 1720 x 2520 x 1900 mm.
HACİM	: 2.000 LT.
AĞIRLIK	: 950 KG.
ATIK ÖLÇÜSÜ	: 550 x 500 mm.
TOPLAM AĞIRLIK	: 5250 KG.

KONTEYNERİN BACALARI AISI 304 KALİTE KROM NİKEL SACTAN İMAL EDİLMİŞTİR.

### TECHNICAL FEATURES

CONCRETE MEASURE	: 1720 x 2520 x 1900 mm.
VOLUME	: 2.000 LT.
WEIGHT	: 950 KG.
WASTE MEASURE	: 550 x 500 mm.
TOTAL WEIGHT	: 5250 KG.

CONTAINER'S CHIMNEYS ARE PRODUCED AISI 304 QUALITY CHROME NICKEL STEEL.



## METAL - YERALTI ve YER ÜSTÜ ÇÖP KONTEYNERLERİ SICAK DALDIRMA GALVANİZ KAPLAMA

Adres : Büyükkayacak OSB. Mah. 103. Cad. No:14/1 Posta Kodu: 42180 Selçuklu - KONYA / TÜRKİYE Web : [www.teksin.com.tr](http://www.teksin.com.tr)

Telefon : +90 444 88 42 • +90 332 271 32 40 - 41 • Fax : +90 332 271 32 42

E-Mail : [teksin@teksin.com.tr](mailto:teksin@teksin.com.tr)



# **TEKSİN**

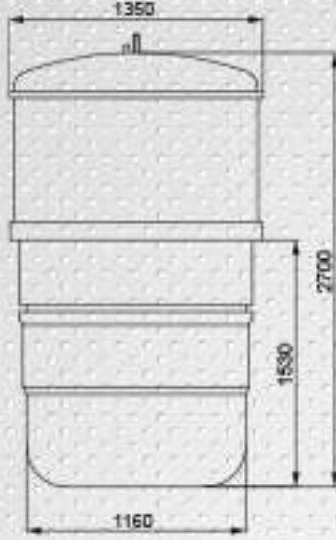


**YARI YERALTI ÇÖP KONTEYNERİ**  
**SEMI - UNDERGROUND WASTE CONTAINER**





## TEKNİK ÖZELLİKLER / TECHNICAL FEATURES

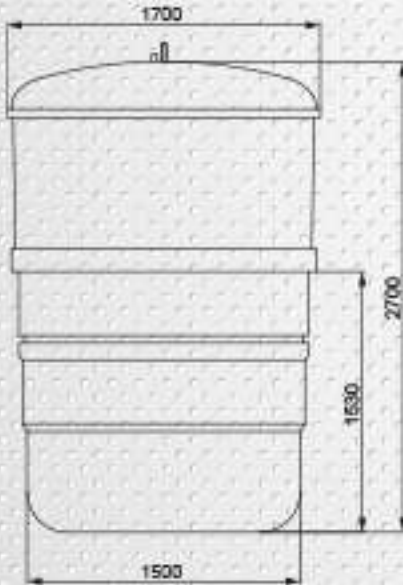


TEKNİK ÖZELLİKLER	
HACİM	: 3.000 LT.
AĞIRLIK	: 260 KG.
ATIK ÖLÇÜSÜ	: 510 x 460 mm.

YARI YERALTI ÇÖP KONTEYNERİ YÜKSEK YOĞUNLUKLU POLİETİLEN MALZEMEDEN ÜRETİLMİŞTİR.

TECHNICAL FEATURES	
VOLUME	: 3.000 LT.
WEIGHT	: 260 KG.
WASTE MEASURE	: 510 x 460 mm.

THE SEMI-UNDERGROUND WASTE CONTAINER IS MADE OF HIGH DENSITY POLYETHYLENE MATERIAL.



TEKNİK ÖZELLİKLER	
HACİM	: 5.000 LT.
AĞIRLIK	: 335 KG.
ATIK ÖLÇÜSÜ	: 610 x 560 mm.

YARI YERALTI ÇÖP KONTEYNERİ YÜKSEK YOĞUNLUKLU POLİETİLEN MALZEMEDEN ÜRETİLMİŞTİR.

TECHNICAL FEATURES	
VOLUME	: 5.000 LT.
WEIGHT	: 335 KG.
WASTE MEASURE	: 610 x 560 mm.

THE SEMI-UNDERGROUND WASTE CONTAINER IS MADE OF HIGH DENSITY POLYETHYLENE MATERIAL.



## METAL - YERALTI ve YER ÜSTÜ ÇÖP KONTEYNERLERİ SICAK DALDIRMA GALVANİZ KAPLAMA

Adres : Büyükkayacak OSB, Mah. 103. Cad. No:14/1 Posta Kodu: 42180 Selçuklu - KONYA / TÜRKİYE Web : [www.teksin.com.tr](http://www.teksin.com.tr)

Telefon : +90 444 88 42 • +90 332 271 32 40 - 41 • Fax : +90 332 271 32 42

E-Mail : [teksin@teksin.com.tr](mailto:teksin@teksin.com.tr)





# TEKSİN

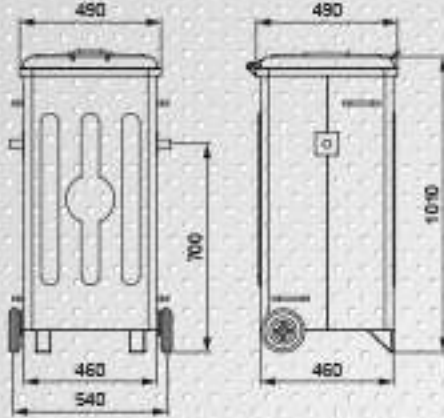


200 LT. SICAK DALDIRMA GALVANİZLİ ÇÖP KONTEYNERİ - PASLANMAZ ÇELİK ÇÖP KUTUSU - PARK TİPİ ÇÖP KOVASI  
200 LT. HOT DIP GALVANIZED WASTE CONTAINER - STAINLESS STEEL DUSTBIN - PARK TYPE DUSTBIN

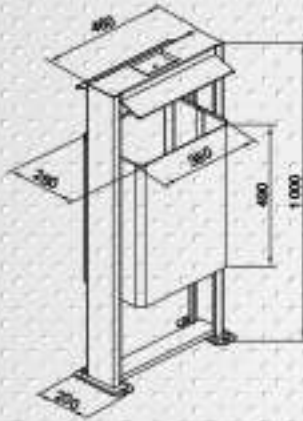




## TEKNİK ÖZELLİKLER / TECHNICAL FEATURES

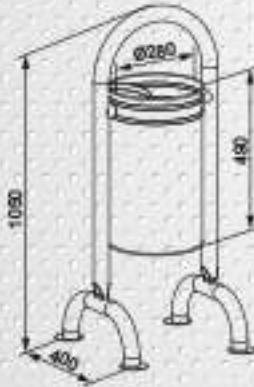


TEKNİK ÖZELLİKLER	
HACİM	: 200 LT.
AĞIRLIK	: 35 KG.
TECHNICAL FEATURES	
VOLUME	: 200 LT.
WEIGHT	: 35 KG.



TEKNİK ÖZELLİKLER	
HACİM	: 50 LT.
AĞIRLIK	: 14 KG.
ÇÖP KUTUSUNUN GÖVDE, AYAK VE KOVASI 304 KALİTE KROM-NİKEL SACDAN İMAL EDİLMİŞ VE BİRLEŞTİRMELER KROM-NİKEL KAYNAKLA YAPILMIŞTIR.	
TECHNICAL FEATURES	
VOLUME	: 50 LT.
WEIGHT	: 14 KG.

THE BODY, LEGS AND BIN OF THE DUSTBIN ARE MADE OF 304 QUALITY CHROME-NICKEL STEEL AND JOINTS ARE MADE WITH CHROME-NICKEL WELDING.



TEKNİK ÖZELLİKLER	
HACİM	: 30 LT.
AĞIRLIK	: 11 KG.
ÇÖP KOVASI POLYESTER KATKILI ELEKTROSTATİK TOZ BOYA İLE BOYANIP, FIRINLANMIŞTIR.	
TECHNICAL FEATURES	
VOLUME	: 30 LT.
WEIGHT	: 11 KG.

DUSTBINS ARE PAINTED WITH ELECTROSTATIC POLYESTER BLENDED PAINT AND ARE BAKED.



## METAL - YERALTI ve YER ÜSTÜ ÇÖP KONTEYNERLERİ SICAK DALDIRMA GALVANİZ KAPLAMA

Adres : Büyükkayacık OSB. Mah. 103. Cad. No:14/1 Posta Kodu: 42180 Selçuklu - KONYA / TÜRKİYE Web : [www.teksin.com.tr](http://www.teksin.com.tr)  
 Telefon : +90 444 88 42 • +90 332 271 32 40 - 41 • Fax : +90 332 271 32 42 E-Mail : [teksin@teksin.com.tr](mailto:teksin@teksin.com.tr)





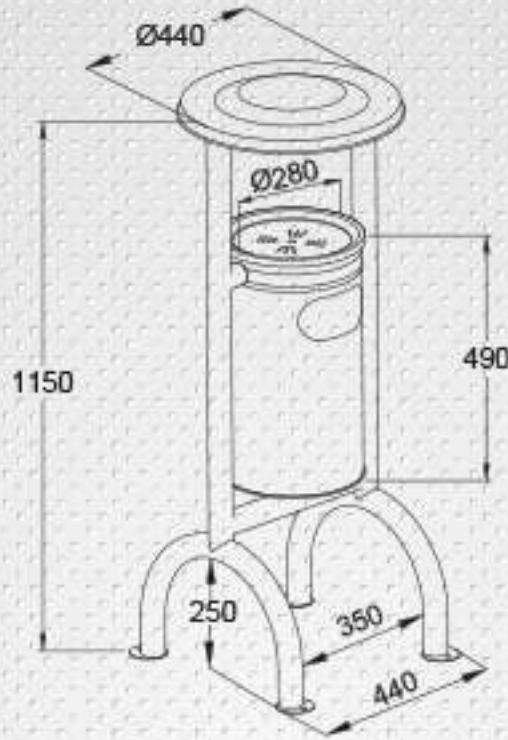
# TEKSİN

AYAKLI ÇÖP KOVASI





## TEKNİK ÖZELLİKLER



- 1- Kova 0.80 mm. DKP sacdan imal edilmiştir.
- 2- Kova çapı 280.00 mm. ve yüksekliği 490.00 mm.'dir.
- 3- Kova üst kısmında delikli sigara küllüğü, zincirli ve kulplu olarak imal edilmiş olup, altında küllük haznesi mevcuttur.
- 4- Kovanın her iki tarafında atık penceresi mevcuttur.
- 5- Kovanın üzerinde yer alan şapka 0.80 mm. DKP sacdan, yağmurdan korunaklı ve sıvama şeklinde imal edilerek, ayaklara çalınmayı önlemek amacı ile kaynak ile monte edilmiştir.
- 6- Ayaklar 48.00 x 1.50 mm. siyah borudan imal edilip, yarım ay şeklinde bükülmüştür.
- 7- Ayak yükseklik ölçüsü 1.150.00 mm., iki ayak arası içten içe ölçüsü 350.00 mm., iki ayak arası dıştan dışa ölçüsü 440.00 mm., ayak kıvrım yarı çapı 250.00 mm'dir.
- 8- Ayaklara yere dört noktadan monte edilecek şekilde, 75.00 mm. çapında ve 2.00 mm. kalınlığında delikli yuvarlak flanş kaynakılmıştır.
- 9- Ayaklı çöp kovası komple polyester katkıli elektro-statik fırın boya ile istenen renge boyanacaktır. .
- 10- Ön ve arka atık penceresi altına kurum ismi veya logosu sticker olarak uygulanacaktır.
- 11- Her bir çöp kovası bağlantısı için 4 adet çelik dübel mevcuttur.



## METAL - YERALTI ve YER ÜSTÜ ÇÖP KONTEYNERLERİ SICAK DALDIRMA GALVANİZ KAPLAMA

Adres : Büyükkayacık OSB. Mah. 103. Cad. No:14/1 Posta Kodu: 42180 Selçuklu - KONYA / TÜRKİYE Web : [www.teksin.com.tr](http://www.teksin.com.tr)  
Telefon : +90 444 88 42 • +90 332 271 32 40 - 41 • Fax : +90 332 271 32 42 E-Mail : [teksin@teksin.com.tr](mailto:teksin@teksin.com.tr)





# TEKSİN

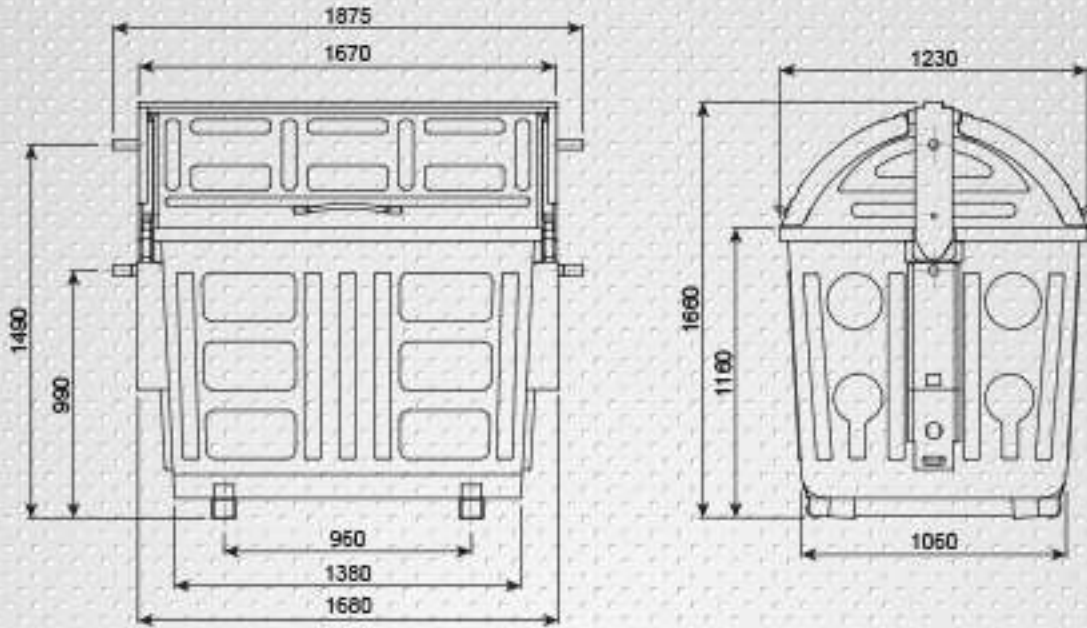


2.400 LT. YANDAN YÜKLEMELİ METAL ÇÖP KONTEYNERİ  
2.400 LT. SIDE LOADING METAL WASTE CONTAINER





## TEKNİK ÖZELLİKLER / TECHNICAL FEATURES



- 1- Konteyner kapak dahil hacmi 2.400 litredir. Litre toleransı  $\pm$  %5 litre olup, ekteki teknik resim ölçülerine göre imal edilmiştir.
- 2- Gövde 1.50 mm. galvanizli sacdan imal edilmiştir.
- 3- Gövde kaynağı ve diğer kaynaklar gazaltı tekniği ile cürufsuz, kesintisiz kaynatılmış ve gövde su sızdırmaz şekilde imal edilmiştir.
- 4- Araç üzerindeki kaldırma aparatına uygun kaldırma kolları 4.00 mm şase üzerine kaynatılmıştır.
- 5- Kapak 0.80 mm. galvanizli sacdan imal edilmiş olup, kapak içerisine takviye profili kaynatılmıştır.
- 6- Kapak üzerinde açma kulpu ve ağızında lastik fitil mevcuttur.
- 7- Kapak otomatik açılır sisteme uygun şekilde yaylı hareketlidir.
- 8- Gövde ağız 25.00 x 50.00 mm. profil ile çevrilmiştir.
- 9- Gövde ve yan saclar üzerinde mukavemet arttırmak için, preste yeterli sayıda form verilmiştir.
- 10- Taşıyıcı 4 adet makaralı teker mevcuttur.
- 11- Konteynerin tüm imalat işlemi bittikten sonra, içi ve dışı komple elektro-statik fırın boya ile boyanmıştır.



### METAL - YERALTI ve YER ÜSTÜ ÇÖP KONTEYNERLERİ SICAK DALDIRMA GALVANİZ KAPLAMA

Adres : Büyükkayacak OSB. Mah. 103. Cad. No:14/1 Posta Kodu: 42180 Selçuklu - KONYA / TÜRKİYE Web : [www.teksin.com.tr](http://www.teksin.com.tr)

Telefon : +90 444 88 42 • +90 332 271 32 40 - 41 • Fax : +90 332 271 32 42

E-Mail : [teksin@teksin.com.tr](mailto:teksin@teksin.com.tr)





# TEKSİN

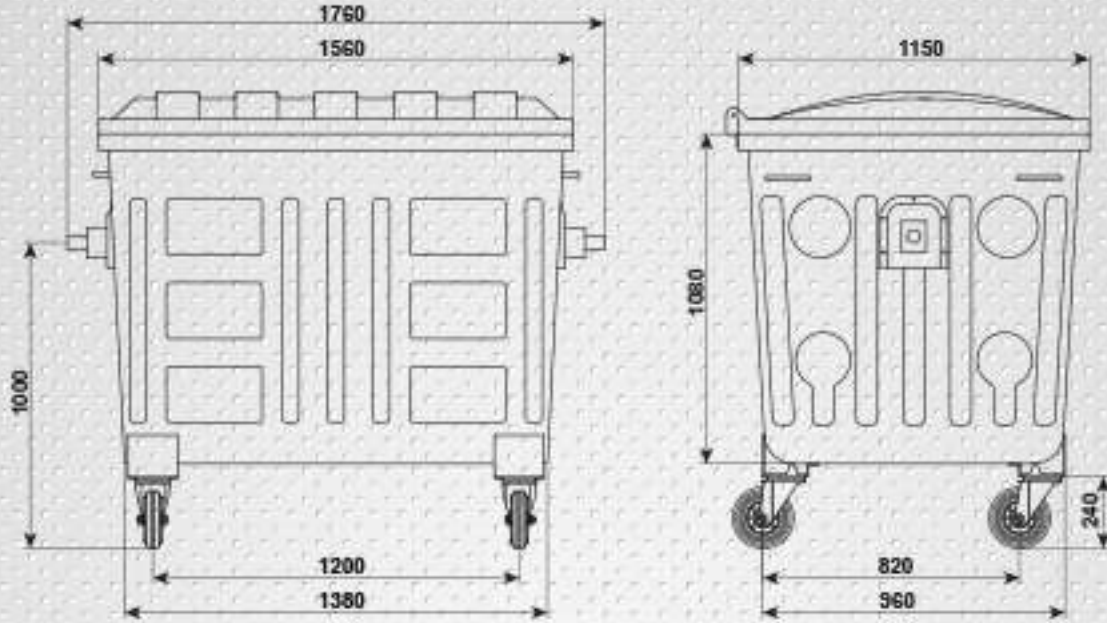


1.700 LT. PLASTİK KAPAKLI ÇÖP KONTEYNERİ  
1.700 LT. WASTE CONTAINER WITH PLASTIC LID





## TEKNİK ÖZELLİKLER / TECHNICAL FEATURES



### TEKNİK ÖZELLİKLER

HACİM	1.700 LT.
AĞIRLIK	140 KG.

### TECHNICAL FEATURES

VOLUME	1.700 LT.
WEIGHT	140 KG.



TS EN 540-2



TS EN ISO 9411



TS EN 12132



### METAL - YERALTI ve YER ÜSTÜ ÇÖP KONTEYNERLERİ SICAK DALDIRMA GALVANİZ KAPLAMA

Adres : Büyükkayacak OSB. Mah. 103. Cad. No:14/1 Posta Kodu: 42180 Selçuklu - KONYA / TÜRKİYE Web : [www.teksin.com.tr](http://www.teksin.com.tr)

Telefon : +90 444 66 42 • +90 332 271 32 40 - 41 • Fax : +90 332 271 32 42

E-Mail : [teksin@teksin.com.tr](mailto:teksin@teksin.com.tr)